



Strona 12-2

PODSTAWY BEZPIECZNIKÓW AC

- Wykonania bez wskaźnika statusu: 1P, 1P+N, 2P, 3P, 3P+N.
- Wykonania ze wskaźnikiem statusu: 1P.
- Do bezpieczników cylindrycznych 10x38, 14x51 i 22x58mm, typu gG lub aM.
- Prąd znamionowy: 32A, 50A, 125A.
- Napięcie znamionowe: 690VAC.



Strona 12-2

PODSTAWY BEZPIECZNIKÓW AC, KLASA CC DEDYKOWANA NA RYNKI AMERYKI PÓŁNOCNEJ

- Wykonania bez wskaźnika statusu: 1P, 2P, 3P.
- Wykonania ze wskaźnikiem statusu: 1P.
- Do bezpieczników cylindrycznych 10x38mm, klasa CC.
- Prąd znamionowy: 30A.
- Napięcie znamionowe: 600VAC.



Strona 12-3

PODSTAWY BEZPIECZNIKÓW DC, DO APLIKACJI FOTOWOLTAICZNYCH

- Wykonania bez wskaźnika statusu: 1P, 2P.
- Wykonania ze wskaźnikiem statusu: 1P, 2P.
- Do bezpieczników cylindrycznych 10x38mm, klasa gPV.
- Prąd znamionowy: 32A.
- Napięcie znamionowe: 1000VDC.
- Kategoria obciążenia: DC20B.



Strona 12-3

WKŁADKI BEZPIECZNIKOWE DC, DO APLIKACJI FOTOWOLTAICZNYCH

- 10x38mm, klasa gPV.
- Prąd znamionowy: 20A.
- Napięcie znamionowe: 1000VDC.



- Wykonania modułowe do bezpieczników 10x38, 14x51 i 22x58mm.
- Stopień ochrony zacisków IP20 oraz możliwość plombowania pokrywy ochronnej.
- Wersje z sygnalizatorem świetlnym uszkodzonego bezpiecznika.
- Uznanie UL i CSA.

	Roz. - Str.
Podstawy bezpieczników	
Podstawy bezpieczników AC	12 - 2
Podstawy bezpieczników DC do aplikacji fotowoltaicznych	12 - 3
Wkładki bezpiecznikowe DC do aplikacji fotowoltaicznych	12 - 3
Akcesoria	12 - 3
Wymiary	12 - 4
Schematy elektryczne	12 - 4
Dane techniczne	12 - 5

Podstawy bezpieczników z uznaniami cURus



FB01 F...
FB01 F 1PL

nowe

nowe

Kod zamówienia	Ilość pól	Wskaźnik statusu	Ilość moduł. DIN	Ilość w opak.	Masa [kg]
			Szt.	Szt.	

Do wkładek 10x38mm.
Prąd znamionowy 32A (690VAC).

FB01 F 1P	1P	—	1	12	0,066
FB01 F 1PL	1P	TAK	1	12	0,065
FB01 A 1M	1P+N	—	1	12	0,062
FB01 F 1N	1P+N	—	2	6	0,134
FB01 F 2P	2P	—	2	6	0,132
FB01 F 3P	3P	—	3	4	0,188
FB01 F 3N	3P+N	—	4	3	0,260

Do wkładek 14x51mm.
Prąd znamionowy 50A (690VAC).

FB02 A 1P	1P	—	1	12	0,113
FB02 A 1PL	1P	TAK	1	12	0,114
FB02 A 1N	1P+N	—	2	6	0,237
FB02 A 2P	2P	—	2	6	0,224
FB02 A 3P	3P	—	3	4	0,335
FB02 A 3N	3P+N	—	4	3	0,460

Do wkładek 22x58mm.
Prąd znamionowy 125A (690VAC).

FB03 A 1P	1P	—	1	12	0,167
FB03 A 1PL	1P	TAK	1	12	0,167
FB03 A 1N	1P+N	—	2	6	0,354
FB03 A 2P	2P	—	2	6	0,334
FB03 A 3P	3P	—	3	4	0,500
FB03 A 3N	3P+N	—	4	3	0,720

Bez uznań.

Można stosować z wkładkami bezpiecznikowymi do 125A typu gG/aM o rozproszeniu mocy nie większym niż 12W.



FB02 A...
FB02 A 1PL



FB03 A...
FB03 A 1PL

Charakterystyka robocza

- napięcie znamionowe Ue:
 - 690VAC (bez FB01 A 1M)
 - 400VAC (tylko dla FB01 A 1M)
- prąd znamionowy Ie:
 - FB01 F i A: 32A
 - FB02 A: 50A
 - FB03 A: 100A
- kategoria obciążenia:
 - FB01 F: AC22B 500V, AC21B 690V (bez FB01 A 1M; tylko AC22B 400V)
 - FB02 A: AC22B 500V, AC21B 690V
 - FB03 A: AC21B 690V
- dedykowane do wkładek typu: gG i aM
- stopień ochrony: IP20.

Certyfikaty i zgodności

Uzyskane certyfikaty: cURus (bez FB01 A 1M); CSA w trakcie.
Zgodne z normami: IEC/EN 60269-1, IEC/EN 60269-2, IEC/EN 60947-1, IEC/EN 60947-3, UL 4248-1, CSA C22.2 nr 4248.1.
cURus - "Aprobata UL" dla Kanady i USA. Wyroby uznane przeznaczone są do stosowania jako komponenty urządzeń zmontowanych fabrycznie.

Podstawy bezpieczników



FB01 B...
FB01 B 1PL

Kod zamówienia	Ilość pól	Wskaźnik statusu	Ilość moduł. DIN	Ilość w opak.	Masa [kg]
			Szt.	Szt.	

Do wkładek 10x38mm.
Prąd znamionowy 32A (690VAC).

FB01 B 1P	1P	—	1	12	0,062
FB01 B 1PL	1P	TAK	1	12	0,064
FB01 B 1N	1P+N	—	2	6	0,127
FB01 B 2P	2P	—	2	6	0,128
FB01 B 3P	3P	—	3	4	0,185
FB01 B 3N	3P+N	—	4	3	0,247

Charakterystyka robocza

- napięcie znamionowe Ue: 690VAC
- prąd znamionowy Ie: 32A
- kategoria obciążenia: AC22B 500V, AC21B 690V
- dedykowane do wkładek typu: gG i aM
- stopień ochrony: IP20.

Zgodności

Zgodne z normami: IEC/EN 60947-1, IEC/EN 60947-3, IEC/EN 60269-1, IEC/EN 6069-2.

Podstawy bezpieczników z certyfikatem UL do bezpieczników klasy CC przeznaczone na rynki Ameryki Północnej



FB01 G...
FB01 G 1PL

nowe

Kod zamówienia	Ilość pól	Wskaźnik statusu	Ilość moduł. DIN	Ilość w opak.	Masa [kg]
			Szt.	Szt.	

Do wkładek 10x38mm.
Prąd znamionowy 30A (600VAC).

FB01 G 1P	1P	—	1	12	0,070
FB01 G 1PL	1P	TAK	1	12	0,072
FB01 G 2P	2P	—	2	6	0,140
FB01 G 3P	3P	—	3	4	0,210

Charakterystyka robocza

- napięcie znamionowe Ue: 600VAC
- prąd znamionowy Ie: 30A
- kategoria obciążenia: AC22B 500V, AC21B 690V
- dedykowane do wkładek typu: CC
- stopień ochrony: IP20.

Certyfikaty i zgodności

Uzyskane certyfikaty: UL, CSA w trakcie.
Zgodne z normami: IEC/EN 60269-1, IEC/EN 60269-2, IEC/EN 60947-1, IEC/EN 60947-3, UL 4248-1, UL 4248-4, CSA C22.2 nr 4248.1, CSA C22.2 nr 4248.4.

Podstawy bezpieczników do aplikacji fotowoltaicznych z uznaniami UL



FB01 D... FB01 D 1PL

Kod zamówienia	Ilość pól	Wskaźnik statusu	Ilość modułów DIN	Ilość w opak.	Masa
			Szt.	Szt.	[kg]

Do wkładek 10x38mm.
Prąd znamionowy 32A (1000VDC).

FB01 D 1P	1P	—	1	12	0,064
FB01 D 1PL	1P	TAK	1	12	0,065
FB01 D 2P	2P	—	2	6	0,127
FB01 D 2PL	2P	TAK	2	6	0,130

Charakterystyka robocza

- napięcie znamionowe Ue: 1000VDC
- prąd znamionowy Ie: 32A
- kategoria obciążenia: DC20B 1000VDC
- dedykowane do wkładek: gPV
- stopień ochrony: IP20.

Certyfikaty i zgodności

Uzyskane certyfikaty: UL, CSA w trakcie.
Zgodne z normami: IEC/EN 60269-1, IEC/EN 60269-2, IEC/EN 60947-1, IEC/EN 60947-3, UL 4248-1, UL 4248-18, CSA C22.2 nr 4248.1, CSA C22.2 nr 4248.18.

Wkładki bezpiecznikowe do aplikacji fotowoltaicznych



FE01 D...

Kod zamówienia	Prąd znamionowy Ie	Ilość w opak.	Masa
	[A]	Szt.	[kg]

Wkładki 10x38mm.
Zdolność wyłączeniowa 30kA (1000VDC).

FE01 D 00200	2	10	0,008
FE01 D 00400	4	10	0,008
FE01 D 00600	6	10	0,008
FE01 D 00800	8	10	0,008
FE01 D 01000	10	10	0,008
FE01 D 01200	12	10	0,008
FE01 D 01600	16	10	0,008
FE01 D 02000	20	10	0,008

Charakterystyka robocza

- napięcie znamionowe Ue: 1000VDC
- prąd znamionowy Ie: 2 - 20A
- typ wkładki: gPV.

Zgodności

Zgodne z normami: IEC/EN 60269-6.

Akcesoria



FBX 00

FBX 01
FBX 03

FBX 02

P1X 90 33



P1X 92 01

P1X 92 02

nowe



P1X 91 33

nowe

Kod zamówienia	Opis	Ilość w opak.	Masa
		Szt.	[kg]

FBX 00	Klipsy łączące do podstaw bezpiecznikowych 10x38, 14x51 i 22x58	100	0,003
FBX 01	Tuleja łącząca tylko do podstaw bezpiecznikowych 10x38 typu FB01 A1M, FB01 B1P i FB01 B1PL	100	0,005
FBX 02	Tuleja łącząca do podstaw bezpiecznikowych 14x51 i 22x58	100	0,008
FBX 03	Tuleja łącząca tylko do podstaw bezpiecznikowych 10x38 typu FB01 F, FB01 G, FB01 D	100	0,005

Do typów FB01 F, FB01 A1M, FB01 B i FB01 G.

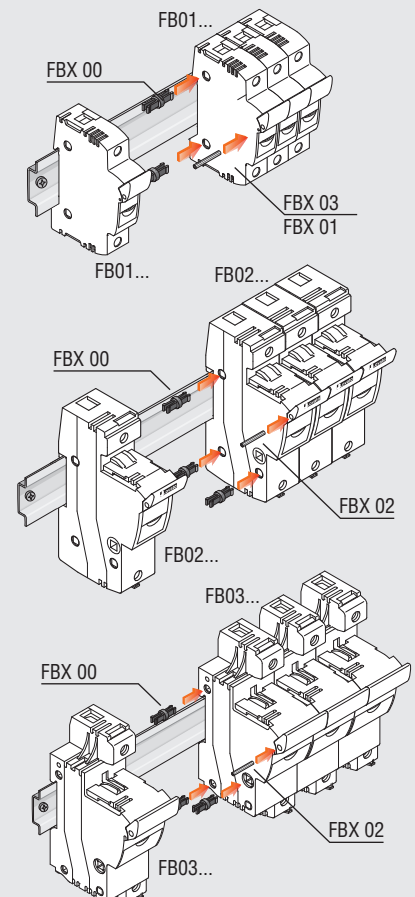
P1X 90 31	Szyna łącząca jednofazowa do 57 modułów, długość 996mm	10	0,240
P1X 90 33	Szyna łącząca trójfazowa, do 60 modułów, długość 1060mm	10	0,474
P1X 91 30	Zestaw 5 izolowanych osłon do nieużywanych zacisków szyny	10	0,030
P1X 91 31	Pokrywka do zakończenia szyny jednof. typu P1X9031	50	0,001
P1X 91 33	Pokrywka do zakończenia szyny trójfaz. typu P1X9033	50	0,001
P1X 92 01	Zacisk jednopolowy do szyny łączącej, maksymalny przekrój 25mm ²	25	0,011
P1X 92 02	Zacisk jednopolowy do szyny łączącej, maksymalny przekrój 50mm ²	25	0,022

Charakterystyka ogólna i robocza

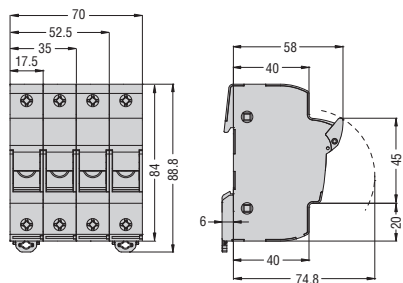
- SZYNA ŁĄCZĄCA TRÓJFAZOWA
- zasilanie centralne: maks. 100A ①
 - zasilanie boczne: maks. 63A ①
 - odstęp: 18mm
 - wymiar szyny: 10mm²
 - do połączenia równoległego
 - można ciąć na mniejsze kawałki.

① W celu zapoznania się z warunkami pracy zobacz charakterystykę techniczną typu FB01...

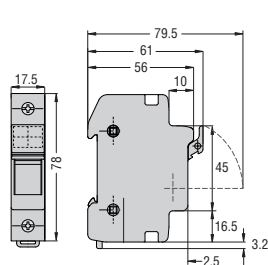
Kombinacje montażowe podstaw bezpiecznikowych



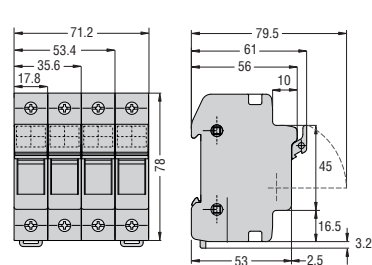
FB01 F... FB01 G... FB01 D...



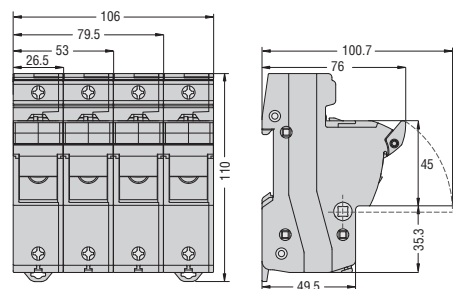
FB01 A1M



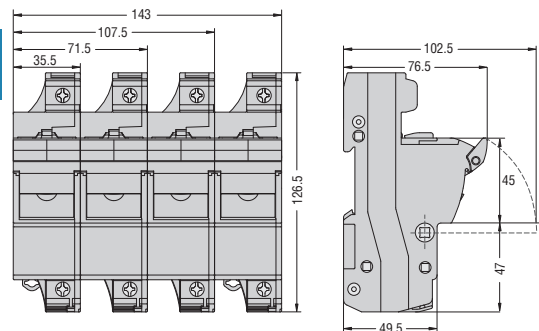
FB01 B...



FB02 A...

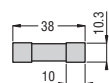


FB03 A...

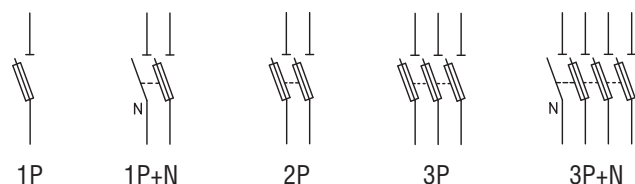


WKŁADKI BEZPIECZNIKOWE

FE01 D 0...



Schematy elektryczne



TYP	FB01 F... - FB01 A1M	FB01 B...	FB02 A...	FB03 A...	FB01 G...	FB01 D...
Zakres	AC				Klasa CC (AC)	DC
Maksymalny prąd znamionowy I_n	32A		50A	100A	30A	32A
Maksymalne napięcie znamionowe U_n	690VAC; 400VAC	690VAC			600VAC	1000VDC
Kategoria obciążenia	AC22B 500V; AC21B 690V; AC22B 400V			AC21B 690V	AC22B 500V; AC21B 690V	DC20B 1000VDC
Maksymalne rozproszenie mocy	3W		5W	9,5W	3W	4W
Współczynnik zmiany prądu I_n w funkcji temperatury	20°C	1				
	30°C	0,95				
	40°C	0,9				
	50°C	0,8				
	60°C	0,7				
	70°C	0,5				
Współczynnik zmiany prądu I_n dla podstaw umieszczonych obok siebie – ilość pól	1-4	1				
	5-6	0,8				
	7-9	0,7				
	≥10	0,6				
Napięcie wskaźnika świetlnego	120...690VAC		230...690VAC		120...600VAC	350...1000VDC

PODŁĄCZENIE

Maksymalny moment obrotowy		2,5Nm; 2Nm / 22lbin	3Nm / 26lbin	4Nm / 35lbin	2,5Nm / 22lbin	
Maksymalny przekrój przewodu	linka	1x16mm ² ; 1x6mm ² / 8AWG	1x25mm ² / 6AWG	1x35mm ² / 2AWG	1x16mm ² / 8AWG	1x16mm ² / 8AWG
	drut	1x16mm ² ; 1x10mm ² / 8AWG	1x35mm ² / 8AWG	1x50mm ² / 1AWG	1x16mm ² / 8AWG	1x16mm ² / 8AWG

WARUNKI OTOCZENIA

Temperatura pracy	-20...+70°C
Temperatura składowania	-40...+80°C
Wysokość maksymalna	3000m
Pozycja montażowa	Dowolna
Montaż	Na szynie DIN 35mm

Wartości tylko dla podstawy typu FB01 A 1M.

Można stosować z wkładkami bezpiecznikowymi do 125A typu gG/aM o rozproszeniu mocy nie większym niż 12W.

DANE TECHNICZNE WKŁADEK BEZPIECZNIKOWYCH FE01 D...

TYP	Prąd znamionowy I_n [A]	Rozproszenie mocy przy 0,7 I_n [W]	Rozproszenie mocy przy I_n [W]	Całka Joule'a przedłukowa [A ² s]	Całka Joule'a wyłączenia 1000VDC [A ² s]
FE01 D 00200	2	0,78	1,45	0,62	1
FE01 D 00400	4	0,64	1,57	6,9	11
FE01 D 00600	6	0,76	1,84	24	38
FE01 D 00800	8	0,8	1,92	62	99
FE01 D 01000	10	0,94	2,2	10	48
FE01 D 01200	12	0,98	2,4	18	94
FE01 D 01600	16	1,1	2,7	46	110
FE01 D 02000	20	1,2	2,9	118	282

KRZYWA CHARAKTERYSTYKI PRĄDOWO-CZASOWEJ WKŁADEK FE01 D 0...

